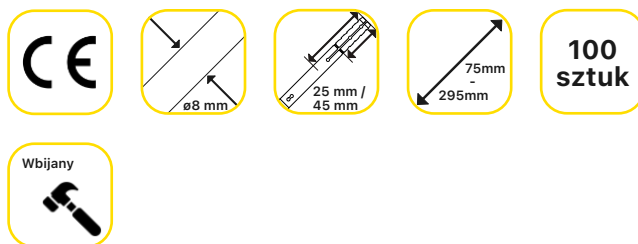


Łącznik ETX-M



Łączniki tworzywowe wbijane z gwoździem metalowo-plastikowym do mocowania złożonych systemów izolacji cieplnej ścian zewnętrznych z wyprawami tynkarskimi



Opis produktu

Łącznik ETX to produkt o szerokim zastosowaniu. Można go zamocować w dowolnej kategorii podłoża. Przez zastosowanie średnicy 8mm i krótkiej strefy kotwienia (ABCD: 25mm, E: 45mm) uzyskano znacznie lepsze parametry wytrzymałościowe, a także znacznie skracano czas montażu.

Cechy i korzyści

- ▶ Jakość potwierdzona europejskim certyfikatem CE.
- ▶ Zaawansowane kołki do styropianu wyposażone w metalowy trzpień obłany tworzywem sztucznym.
- ▶ Szybszy montaż dzięki zastosowaniu możliwie najkrótszej strefy kotwienia.
- ▶ Nowa konstrukcja strefy kotwienia o średnicy 8mm wpłynęła na zwiększenie parametrów wytrzymałościowych (do 1,3 kN).
- ▶ Bardzo wysoka sztywność talerzyka: 1,0 kN/mm.

Aplikacje

- ▶ System ociepleń elewacji (ETICS)
- ▶ Płyty styropianowe
- ▶ Płyty z wełny mineralnej
- ▶ Płyty poliuretanowe
- ▶ Korek
- ▶ Płyty z wełny drzewnej

Materiał

- ▶ Łącznik - polipropylen
- ▶ Trzpień - stalowy, ocynkowany galwanicznie z izolatorem tworzywowym

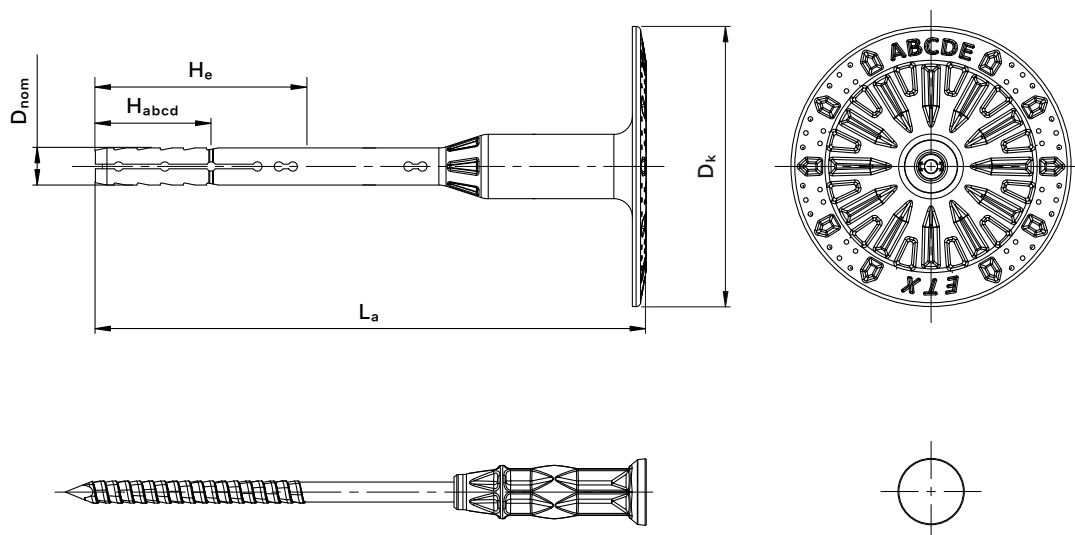
Aprobata

- ▶ Europejska Ocena Techniczna ETA-23/0351

Kategorie podłoża

- ▶ **A** - Beton C12/15, Beton zwykły klasy C20/25 – C50/60
- ▶ **B** - Cegła ceramiczna pełna MZ, Cegła silikatowa pełna KS
- ▶ **C** - Cegła silikatowa perforowana KSL, Cegła dziurawka Hlz, Porothersm 25
- ▶ **D** - Beton na kruszywie lekkim LAC
- ▶ **E** - Beton komórkowy AAC2-AAC7

Informacje produktowe



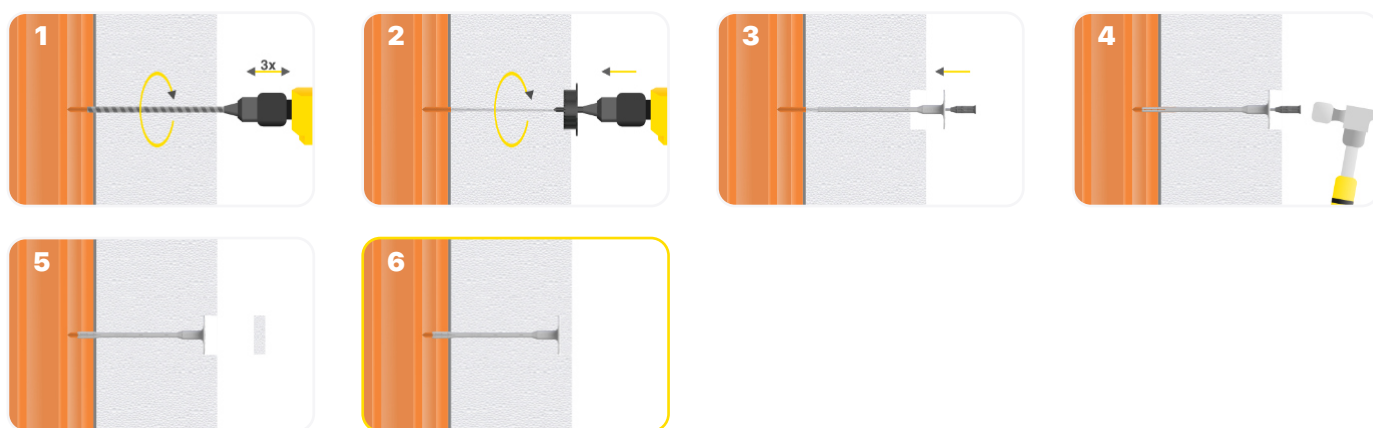
| Typ | Średnica D_{nom} [mm] | Długość L_a [mm] | Średnica talerza D_k [mm] | Efektywna głębokość kotwienia H_{abcd} / H_e [mm] | Głębokość otworu montażowego ABCD / E [mm] | Zalecana grubość ETICS dla kat. ABCD (montaż zagłębiony) [mm] | Zalecana grubość ETICS dla kat. E (montaż zagłębiony) [mm] |
|-------------|-------------------------------|--------------------------|--------------------------------------|---|--|---|--|
| ETX-M 8x75 | 8 | 75 | 60 | 25 / 45 | 35 / 55 | 40 (60) | 20 (40) |
| ETX-M 8x95 | 8 | 95 | 60 | 25 / 45 | 35 / 55 | 60 (80) | 40 (60) |
| ETX-M 8x115 | 8 | 115 | 60 | 25 / 45 | 35 / 55 | 80 (100) | 60 (80) |
| ETX-M 8x135 | 8 | 135 | 60 | 25 / 45 | 35 / 55 | 100 (120) | 80 (100) |
| ETX-M 8x155 | 8 | 155 | 60 | 25 / 45 | 35 / 55 | 120 (140) | 100 (120) |
| ETX-M 8x175 | 8 | 175 | 60 | 25 / 45 | 35 / 55 | 140 (160) | 120 (140) |
| ETX-M 8x195 | 8 | 195 | 60 | 25 / 45 | 35 / 55 | 160 (180) | 140 (160) |
| ETX-M 8x215 | 8 | 215 | 60 | 25 / 45 | 35 / 55 | 180 (200) | 160 (180) |
| ETX-M 8x235 | 8 | 235 | 60 | 25 / 45 | 35 / 55 | 200 (220) | 180 (200) |
| ETX-M 8x255 | 8 | 255 | 60 | 25 / 45 | 35 / 55 | 220 (240) | 200 (220) |
| ETX-M 8x275 | 8 | 275 | 60 | 25 / 45 | 35 / 55 | 240 (260) | 220 (240) |
| ETX-M 8x295 | 8 | 295 | 60 | 25 / 45 | 35 / 55 | 260 (280) | 240 (260) |

Parametry wytrzymałościowe

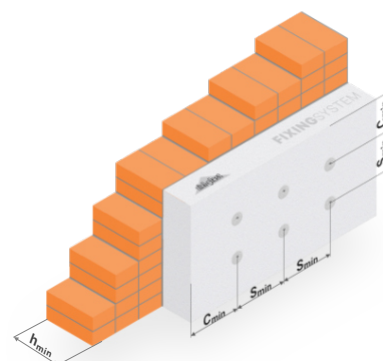
| Podłoże | Beton C12/15 | Beton C16/20 ÷ C50/60 | Cienkościennie elementy z betonu C16/20 ÷ C50/60 | Cegła ceramiczna pełna MZ | Cegła siilkatowa pełne KS | Cegła siilkatowa perforowana KSL, a=40mm | Bloki ceramiczne poryzowane, perforowane pionowo Porotherm 25, a=12mm | Bloki ceramiczne poryzowane, perforowane pionowo Porotherm 25, a=17mm | Elementy otworowe z betonu na kruszywie lekkim HBL a=33mm | Elementy otworowe z betonu na kruszywie lekkim Tekno Amerblok PK17,8, a=30mm | Elementy otworowe z betonu na kruszywie lekkim Tekno Amerblok PK19, a=30mm | Elementy z betonu na kruszywie lekkim LAC | Elementy z betonu komórkowego AAC2 | Elementy z betonu komórkowego AAC7 |
|--------------------------------|--------------|-----------------------|--|---------------------------|---------------------------|--|---|---|---|--|--|---|------------------------------------|------------------------------------|
| | A | A | A | B | B | C | C | C | C | C | C | D | E | E |
| Metoda wiercenia | | | | | | | | | | | | | | |
| | z udarem | z udarem | z udarem | z udarem | z udarem | z udarem | bez udaru | bez udaru | bez udaru | bez udaru | bez udaru | bez udaru | bez udaru | bez udaru |
| Nośność charakterystyczna [kN] | | | | | | | | | | | | | | |
| H _{abcd} - 25mm | 0,90 | 1,30 | 1,30 | 1,30 | 1,30 | 1,30 | 0,50 | 0,70 | 0,60 | 1,30 | 1,30 | 0,60 | | |
| H _e - 45mm | | | | | | | | | | | | | 0,50 | 0,90 |

| Typ łącznika | ETX-M | |
|--------------------------------|---------|-------|
| Wytrzymałość talerza | [kN] | 1,95 |
| Sztywność talerza | [kN/mm] | 1,0 |
| Punktowa przenikalność cieplna | [W/K] | 0,002 |

Instrukcja montażu



| | | |
|---|------------------------|-----------------------|
| Minimalna grubość podłoża | $h_{min} \geq$ [mm] | 100 |
| Minimalny rozstaw łączników | $S_{min} \geq$ [mm] | 100 |
| Minimalna odległość łącznika od krawędzi | $C_{min} \geq$ [mm] | 100 |
| Zalecana ilość sztuk | sztuk / m ² | 6-8 / m ² |
| Zalecana ilość sztuk przy narożnikach budynku | sztuk / m ² | 8-10 / m ² |



Informacje logistyczne

| Typ | Kod towaru | Ilość [szt] | | Waga [kg] | | Kod EAN |
|-------------|------------|---------------------------------|--------------------------|---------------------------------|--------------------------|---------------|
| | | Opakowanie jednostkowe (karton) | Paleta (120x80x180 [cm]) | Opakowanie jednostkowe (karton) | Paleta (120x80x180 [cm]) | |
| ETX-M 8x75 | EM075 | 100 | 10000 | 1,80 | 210 | 5907812671884 |
| ETX-M 8x95 | EM095 | 100 | 10000 | 2,15 | 235 | 5907812671150 |
| ETX-M 8x115 | EM115 | 100 | 10000 | 2,40 | 260 | 5907812671167 |
| ETX-M 8x135 | EM135 | 100 | 10000 | 2,75 | 295 | 5907812671174 |
| ETX-M 8x155 | EM155 | 100 | 10000 | 3,00 | 320 | 5907812671181 |
| ETX-M 8x175 | EM175 | 100 | 8000 | 3,25 | 280 | 5907812671198 |
| ETX-M 8x195 | EM195 | 100 | 8000 | 3,50 | 300 | 5907812671204 |
| ETX-M 8x215 | EM215 | 100 | 8000 | 3,80 | 324 | 5907812671211 |
| ETX-M 8x235 | EM235 | 100 | 5600 | 4,15 | 252 | 5907812671228 |
| ETX-M 8x255 | EM255 | 100 | 5600 | 4,45 | 269 | 5907812671235 |
| ETX-M 8x275 | EM275 | 100 | 5600 | 4,70 | 283 | 5907812671242 |
| ETX-M 8x295 | EM295 | 100 | 5600 | 5,00 | 300 | 5907812671754 |