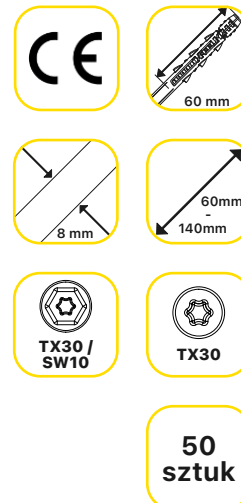


# Kołek ramowy Ø8



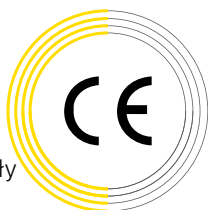
## Opis produktu

▶ **Europejska Ocena Techniczna**  
ETA-21/0610

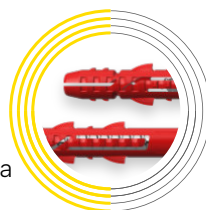
▶ **Materiał:**  
Łącznik - nylon / poliamid  
Wkręt - stal ocynkowana

▶ **Zastosowanie:**  
rekomendowany do szerokiego spektrum aplikacji w materiałach budowlanych o kategoriach użytkowych: **A, B, C, D.**

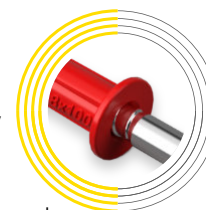
Produkty serii **ZP-RK** oraz **ZP-RS** uzyskały Europejską Ocena Techniczną **ETA-19/0573**, która zapewnia **najwyższą jakość**, zaspokajającą potrzeby najbardziej wymagających klientów.



Geometria koszulki zaprojektowana tak, aby rozierać się w **wielu płaszczyznach.**



Kołek ramowy z **kołnierzem o dużej średnicy** świetnie izoluje od materiału mocowanego, dzięki czemu zapobiega korozji kontaktowej.

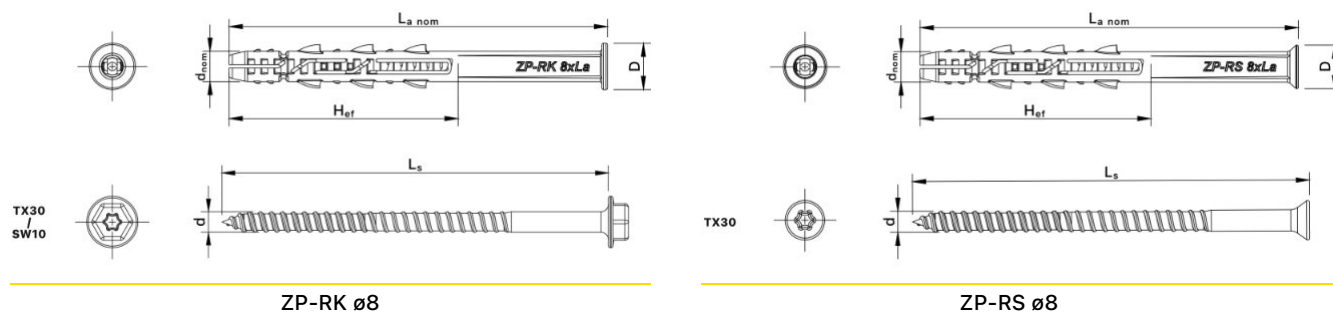


## Instrukcja montażu



1. Wywiercić otwór prostopadle do powierzchni podłoża. Oczyszczyć otwór.
2. Wprowadzić łącznik do otworu.
3. Wkręcić wkręt do koszulki łącznika.
4. Łącznik osadzony poprawnie.

## Informacje produktowe



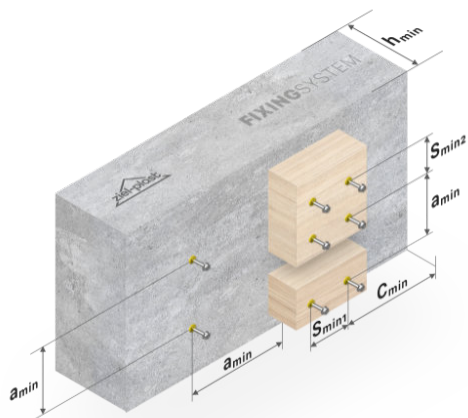
ZP-RK ø8

ZP-RS ø8

Typ	Kołek ramowy			Wkręt		Efektywna głębokość kotwienia $H_{ef}$ [mm]	Głębokość otworu montażowego [mm]	Maksymalna grubość elementu mocowanego [mm]
	Średnica $d_{nom}$ [mm]	Długość $L_{a nom}$ [mm]	Średnica kołnierza $D$ [mm]	Średnica $d$ [mm]	Długość $L_s$ [mm]			
ZP-RK 8x60	8	62	14	5,6	65	60	70	2
ZP-RK 8x80	8	80	14	5,6	85	60	70	20
ZP-RK 8x100	8	100	14	5,6	105	60	70	40
ZP-RK 8x120	8	120	14	5,6	125	60	70	60
ZP-RK 8x140	8	140	14	5,6	145	60	70	80
ZP-RS 8x60	8	62	11	5,6	65	60	70	2
ZP-RS 8x80	8	80	11	5,6	85	60	70	20
ZP-RS 8x100	8	100	11	5,6	105	60	70	40
ZP-RS 8x120	8	120	11	5,6	125	60	70	60
ZP-RS 8x140	8	140	11	5,6	145	60	70	80

## Parametry wytrzymałościowe

Podłoże	Beton C12/15	Beton $\geq$ C16/20	Cegła ceramiczna pełna MZ	Cegła silikatowa pełna KS	Cegła silikatowa perforowana KSL	Pustak ceramiczny Porotherm P+W 25	Autoklawizowany beton komórkowy AAC2	Autoklawizowany beton komórkowy AAC6
Kategoria użytkowa								
	A	A	B	B	C	C	D	D
Metoda wiercenia								
	z udarem	z udarem	z udarem	z udarem	bez udaru	bez udaru	bez udaru	bez udaru
Nośność charakterystyczna [kN]								
$H_{ef} = 60\text{mm}$	1,2	2,0	2,5	2,5	2,5	0,9	0,75	0,9



Podłoże	$h_{min} \geq$ [mm]	$C_{min} \geq$ [mm]	$S_{min} \geq$ [mm]
Beton > C16/20	100	60	60
Beton > C12/15	100	84	84

Podłoże	Pojedynczy łącznik			Łącznik w grupie	
	$h_{min} \geq$ [mm]	$C_{min} \geq$ [mm]	$a_{min} \geq$ [mm]	$S_{min1} \geq$ [mm]	$S_{min2} \geq$ [mm]
Cegła ceramiczna pełna MZ	125	60	250	200	400
Cegła silikatowa pełna KS	125	60	250	200	400
Cegła silikatowa perforowana KSL	115	60	250	200	400
Pustak ceramiczny Porotherm P+W 25	238	80	250	200	400
Autoklawizowany beton komórkowy AAC2	100	100	250	200	400
Autoklawizowany beton komórkowy AAC6	100	100	250	200	400

### Logistics information

Typ	Kod towaru	Ilość [szt]		Waga [kg]		Kod EAN
		Opakowanie jednostkowe (karton)	Paleta	Opakowanie jednostkowe (karton)	Paleta	
ZP-RK 8x60	RK8X60	50	22000	0,85	394	5908275918943
ZP-RK 8x80	RK8X80	50	22000	1,05	490	5908275918608
ZP-RK 8x100	RK8X100	50	22000	1,25	575	5908275918615
ZP-RK 8x120	RK8X120	50	22000	1,45	665	5908275918622
ZP-RK 8x140	RK8X140	50	15200	1,65	530	5908275918639
ZP-RS 8x60	RS8X60	50	22000	0,75	350	5908275918950
ZP-RS 8x80	RS8X80	50	22000	0,95	445	5908275918462
ZP-RS 8x100	RS8X100	50	22000	1,15	530	5908275918479
ZP-RS 8x120	RS8X120	50	22000	1,35	620	5908275918486
ZP-RS 8x140	RS8X140	50	15200	1,55	500	5908275918493